

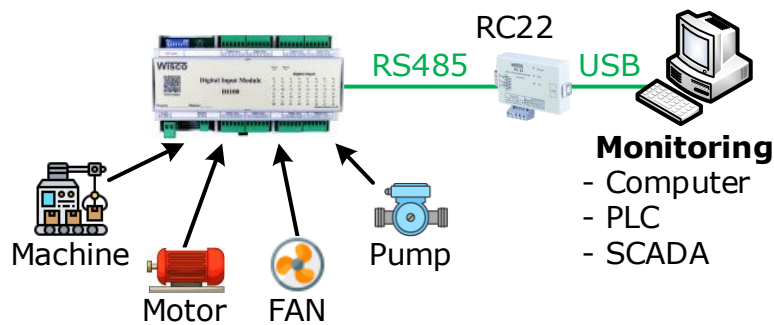
Digital Input Module

DI100

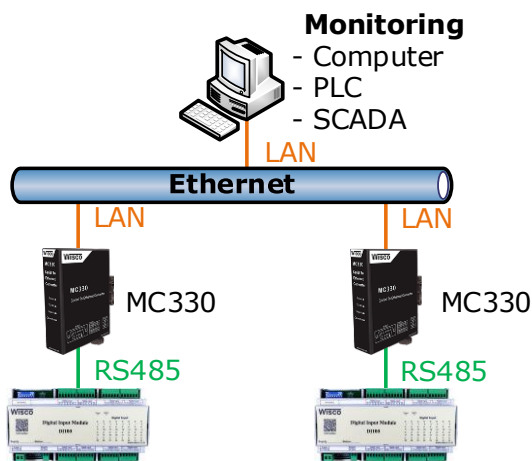


- 32 Digital Input (Opto Isolated)
- RS485 Isolated
- MODBUS Protocol
- DIN Rail Mounting

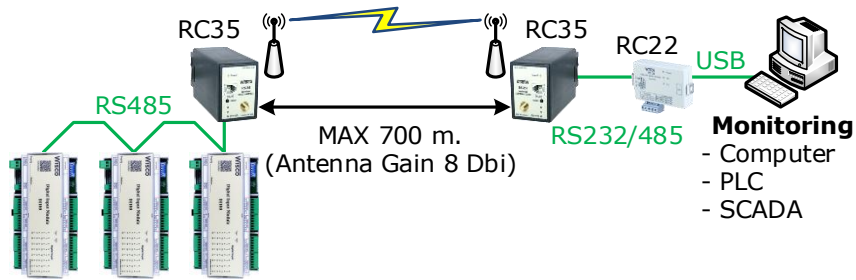
Digital Input Module DI100 เป็นอุปกรณ์ที่รับสัญญาณ Digital Input ได้ทั้งหมด 32 ช่อง โดยสามารถอ่านสถานะของสัญญาณผ่านทาง RS485 ทำให้สามารถใช้ Computer, PLC, Touch Screen เขียนโปรแกรมขึ้นมาอ่านค่า Digital ได้ ตัวอย่างการใช้งาน เช่น แสดงสถานะการทำงานของเครื่องจักร, แสดงสถานะการเกิด Alarm, ขยายจำนวน Digital Input ของ PLC เป็นต้น



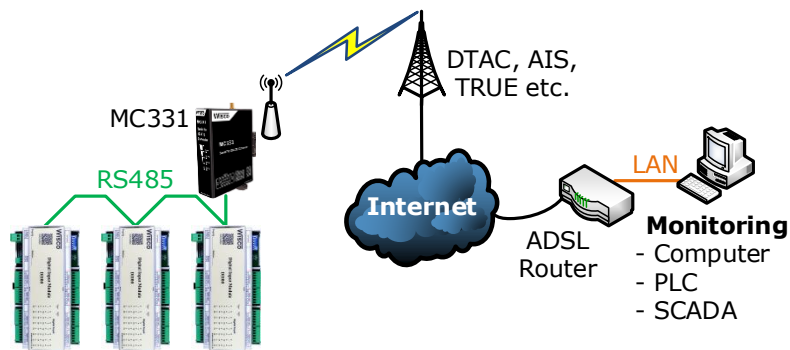
แสดงสถานะการทำงานของอุปกรณ์ต่างๆ



การเชื่อมต่อผ่านทาง Ethernet (MC330)



การเชื่อมต่อผ่านทาง Wireless (RC35)



การเชื่อมต่อผ่านทาง Internet (MC331)

Specifications

Serial Interface

Serial Standards: RS485 (Isolated)

2 Pin Terminal Block

Loading: RS485 Max 32 Unit

Distance: RS485 Length 1 Km.

Protocol: MODBUS ASCII/RTU, Wisco ASCII

Supply Software: Citect, Wonderware, LAB View etc.

Serial Parameter

Baud Rate: 4800, 9600, 19200, 57600

Data Bits: 7, 8

Stop Bits: 1, 2

Parity: None, Odd, Even

Digital Input

Number of Channel: 32 Channels

Sensor Type: Wet Contact or Dry Contact

Wet Contact (DI to COM):

ON: 12 to 24 VDC (220 VAC Optional)

OFF: 0 VDC

Dry Contact (DI to GND):

ON: Short to GND

OFF: Open

Isolation: Opto Isolated

Power Requirements

Power Supply: 110 to 230 VAC, 12 to 35 VDC (Optional)

Power Consumption

Operate: 80 mA @ 12 VDC (0.96 W)

Environmental Limits

Operating Temperature: 0 to 55 °C

Operating Humidity: 5 to 95% RH

Storage Temperature: 0 to 70 °C

Physical Characteristics

Dimension: W160 x H91 x D62 mm.

Mounting: DIN Rail

Warranty

Warranty Period: 5 Year

Ordering Information: Specify Digital Input, Power Supply

Example DI100/12-24VDC/110-230VAC

Package Checklist

1. DI100